

КОНДИЦИОНЕР С ИНВЕРТОРОМ

MSZ-DM VA

НАСТЕННЫЙ ВНУТРЕННИЙ БЛОК
(СЕРИЯ КЛАССИК)

2,5–3,5 кВт (ОХЛАЖДЕНИЕ-НАГРЕВ)

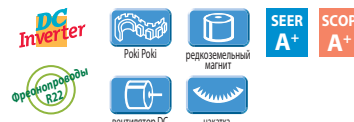


ОПИСАНИЕ

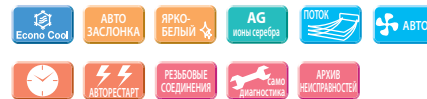
Серия Classic Inverter — доступное качество. Традиционное качество Mitsubishi Electric, инверторные технологии, которые обеспечивают быстрый выход на режим, низкое энергопотребление и отсутствие пусковых токов, комфортный уровень шума, — все это укладывается в приемлемую цену. Там, где нет необходимости в расширенных функциях, а также специальных требований к дизайну внутреннего блока, серия Classic Inverter станет оптимальным выбором.

- Сезонная энергоэффективность класса A+.
- Работа в режиме охлаждения при температуре наружного воздуха до -10°C.
- Предусмотрено взаимодействие с внешними системами управления и контроля.
- Внутренние блоки MSZ-DM VA комплектуются бактерицидным фильтром с ионами серебра. Предусмотрен опциональный сменный элемент MAC-2370FT-E (срок службы около 1 года).
- Схемотехническое решение для компенсации реактивной мощности.
- Функция экономичного охлаждения «Econo Cool».
- Встроенный 12-ти часовой таймер автоматического включения или выключения. Дискретность установки таймера составляет 1 час.
- Автоматическое возобновление работы после сбоя электропитания (авторестарт).

наружный блок



внутренний блок



СЕРИЯ КЛАССИК С НАСТЕННЫМ ВНУТРЕННИМ БЛОКОМ

Внутренний блок (ВБ)		MSZ-DM25VA	MSZ-DM35VA	
Наружный блок (НБ)		MUZ-DM25VA	MUZ-DM35VA	
Электропитание		220–240 В, 1 фаза, 50 Гц		
Охлаждение	производительность (мин.–макс.)	кВт	2,5 (1,3 - 3,0)	3,15 (1,4 - 3,5)
	потребляемая мощность	кВт	0,71	1,02
	сезонная энергоэффективность SEER		5,8 (A+)	5,7 (A+)
	уровень звукового давления ВБ	дБ(A)	22-30-37-43	22-31-38-45
	уровень звуковой мощности ВБ	дБ(A)	57	60
	уровень звукового давления НБ	дБ(A)	50	51
	уровень звуковой мощности НБ	дБ(A)	63	64
	расход воздуха ВБ	м³/ч	228 - 570	228 - 654
Нагрев	производительность (мин.–макс.)	кВт	3,15 (0,9 - 3,5)	3,6 (1,1 - 4,1)
	потребляемая мощность	кВт	0,85	0,975
	сезонная энергоэффективность SCOP		4,1 (A+)	4,1 (A+)
	уровень звукового давления ВБ	дБ(A)	23-30-37-43	23-30-37-44
	уровень звукового давления НБ	дБ(A)	50	51
расход воздуха ВБ	м³/ч	210-600	210 - 618	
Максимальный рабочий ток	A	5,8	6,5	
Диаметр труб	жидкость	мм (дюйм)	6,35 (1/4)	
	газ	мм (дюйм)	9,52 (3/8)	
Фреоновый провод между блоками	длина	м	20	20
	перепад высот	м	12	12
Гарантированный диапазон наружных температур	охлаждение		-10 ~ +46°C по сухому термометру	
	нагрев		-10 ~ +24°C по сухому термометру -11 ~ +18°C по влажному термометру	
Завод (страна)		MITSUBISHI ELECTRIC CONSUMER PRODUCTS (THAILAND) CO., LTD (Таиланд)		
Внутренний блок	потребляемая мощность	Вт	20	21
	размеры ШxГxВ	мм	799x232x290	
	диаметр дренажа	мм	16	16
	вес	кг	9,0	9,0
Наружный блок	размеры ШxГxВ	мм	699x249x538	699x249x538
	вес	кг	24,0	25,0

Наружные блоки

MUZ-DM25/35VA
Размеры ШxГxВ
699x249x538 мм

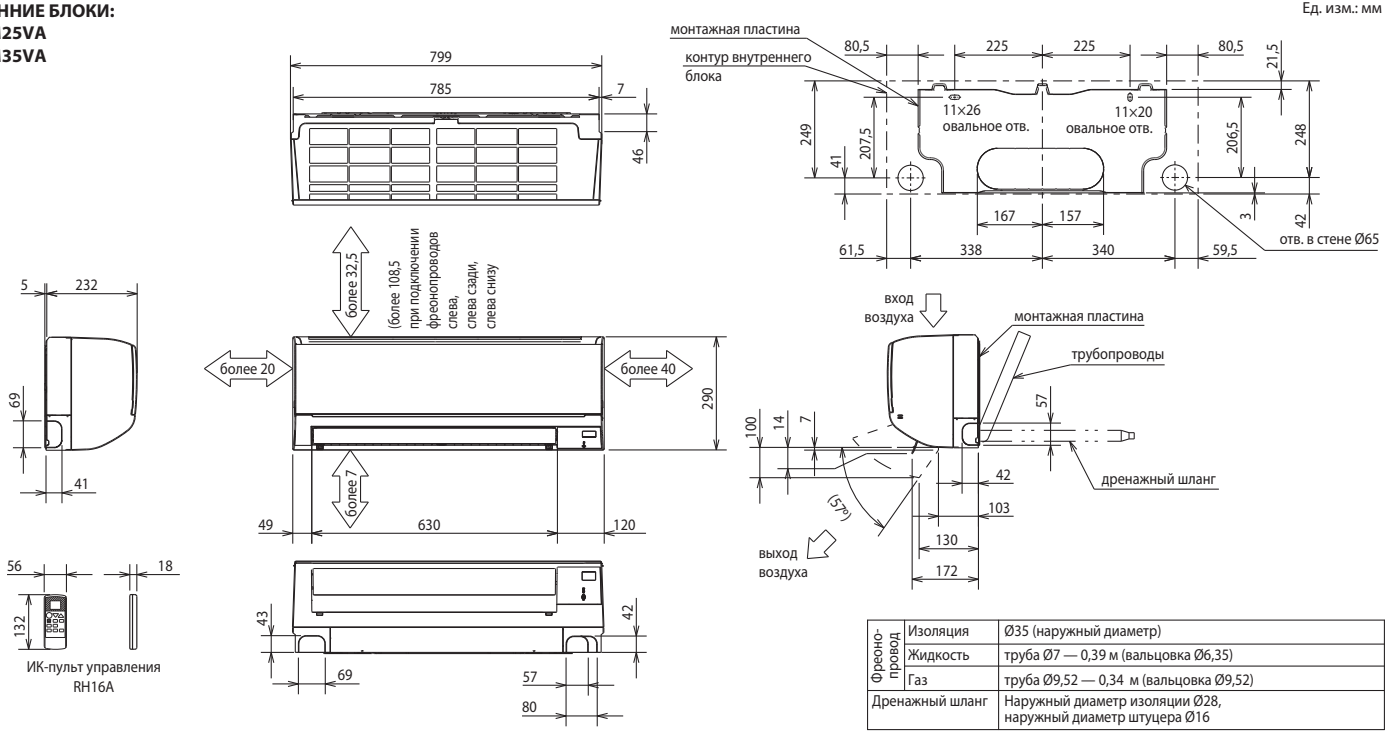


ОПЦИИ (АКСЕССУАРЫ)

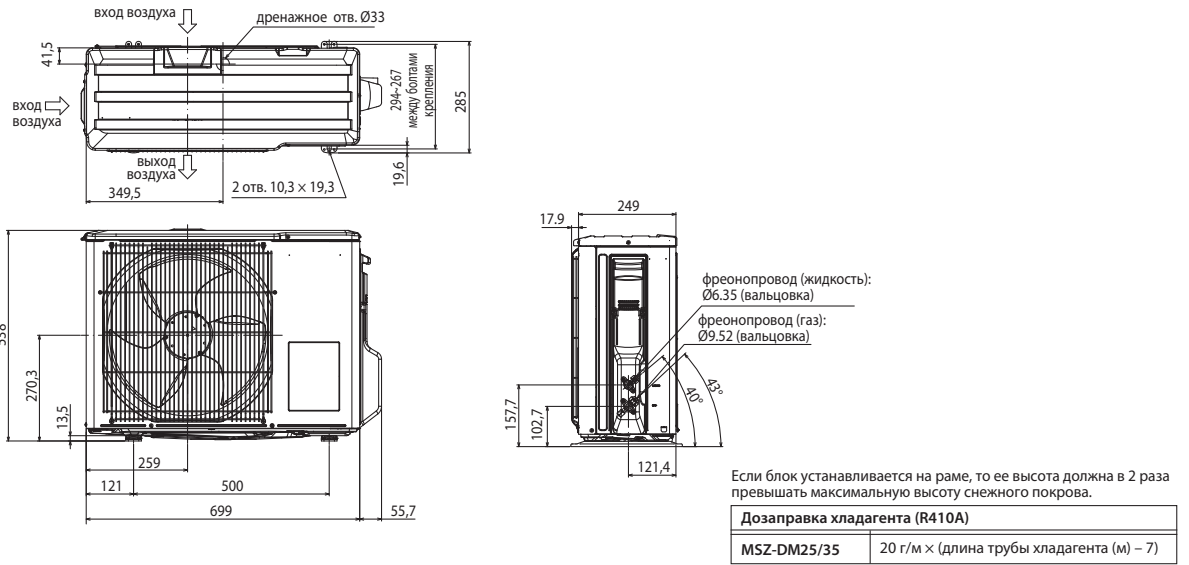
	Наименование	Описание
1	PAR-33MAAG	Полнофункциональный проводной пульт управления (для подключения необходим интерфейс MAC-333IF-E)
2	PAC-YT52CRA	Упрощенный проводной пульт управления (для подключения необходим интерфейс MAC-333IF-E)
3	MAC-2370FT-E	Бактерицидная фильтрующая вставка с ионами серебра (рекомендуется замена 1 раз в год)
4	MAC-883SG	Решетка наружного блока для изменения направления выброса воздуха (MUZ-DM25/35)
	MAC-1702RA-E	Кабель с разъемом для подключения к плате внутреннего блока внешнего сухого контакта (вкл/выкл). Выходной сигнал не реализован. Длина кабеля 2 м — MAC-1702RA-E и 10 м — MAC-1710RA-E.
5	MAC-1710RA-E	Кабель с разъемом для подключения к плате внутреннего блока внешнего сухого контакта (вкл/выкл). Выходной сигнал не реализован. Длина кабеля 2 м — MAC-1702RA-E и 10 м — MAC-1710RA-E.
6	MAC-333IF-E	Комбинированный интерфейс для подключения к сигнальной линии M-NET VRF-систем City Multi, а также для подключения проводного пульта и внешних цепей управления и контроля.
7	MAC-397IF-E	Конвертер для подключения внешних цепей управления и контроля
8	MAC-567IF-E	Wi-Fi интерфейс для местного и удаленного управления
9	ME-AC-KNX-1-V2	Конвертер для подключения в сеть KNX TP-1 (EIB)
10	ME-AC-MBS-1	Конвертер для подключения в сеть RS485/Modbus RTU
11	ME-AC-LON-1	Конвертер для подключения в сеть LonWorks
12	ME-AC-ENO-1	Конвертер для подключения в беспроводную сеть EnOcean
13	MAC-1200RC	Настенный держатель для пульта управления

Размеры

ВНУТРЕННИЕ БЛОКИ: MSZ-DM25VA MSZ-DM35VA



НАРУЖНЫЕ БЛОКИ: MUZ-DM25VA MUZ-DM35VA



ПРОСТРАНСТВО ДЛЯ УСТАНОВКИ

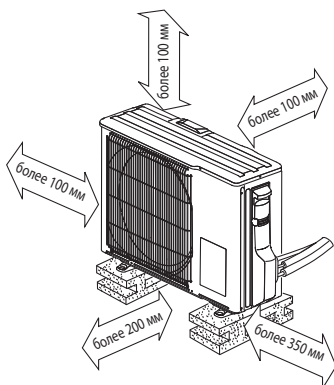


Схема соединений внутреннего и наружного блоков

